

# SMP-R型

—枕座型—

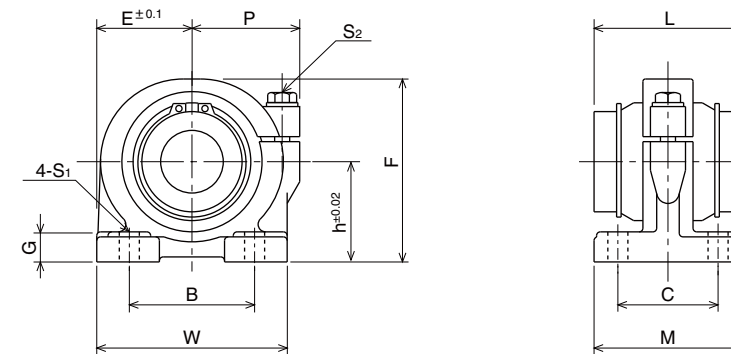


公称型号构成

例) SMP 25 R

SMP-R型

内接圆直径



公称型号	内接圆直径		主要尺寸						
	mm	公差	h mm	E mm	W mm	外形尺寸			
		μm				L mm	F mm	G mm	M mm
SMP13R	13	+3	25	25	50	32	46	8	36
SMP16R	16	-6	29	27.5	55	37	53	10	40
SMP20R	20	+3 -7	34	32.5	65	42	62	12	48
SMP25R	25		40	38	76	59	73	12	59
SMP30R	30	+3/-8	45	42.5	85	64	84	15	69
SMP40R	40		60	62	124	80	112	18	86

P mm	B mm	安装尺寸		调整螺栓 的尺寸 S2	基本额定负荷		允许 转速 rpm	质量 g	公称型号
		C mm	S1 mm		动 C N	静 Co N			
30	30	26	7 (M5)	M5	323	686	300	266	SMP13R
32	35	29	7 (M5)	M5	451	882	250	369	SMP16R
37	40	35	8 (M6)	M6	647	1,180	250	690	SMP20R
43	50	40	8 (M6)	M6	882	1,860	250	970	SMP25R
49	58	46	10 (M8)	M8	1,180	2,650	200	1,420	SMP30R
68	76	64	12 (M10)	M10	1,960	4,020	200	3,585	SMP40R

1N=0.102kgf

滑动旋转衬套